



МИНИПОГРУЗЧИК С БОРТОВЫМ ПОВОРОТОМ BAWOO BSL330

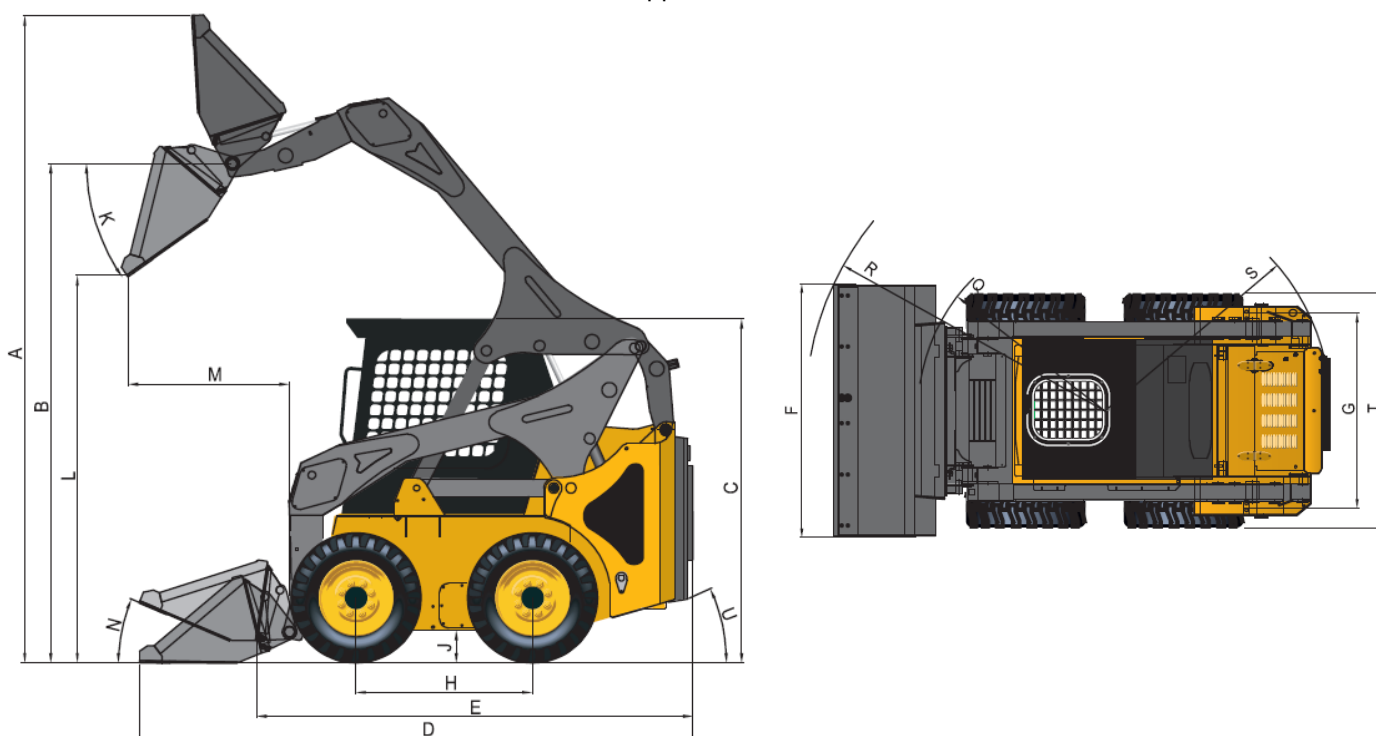


Модель	BAWOO BSL330
Двигатель	Kubota V3600T
Мощность/Крутящий момент	85 л.с./2600 об. мин
Топливо	Дизель
Тип привода	4WD
Максимальная скорость	11,4 км/ч – 16,7 км/ч
Поток гидравлической жидкости	72,5 л/мин – 130 л/мин
Рабочая грузоподъемность	1050 кг
Опрокидывающая нагрузка	2210 кг
Объем ковша «с шапкой»	0,45 м ³
Тип подъема	вертикальный
Время подъема стрелы	3,62 сек.
Время опускания стрелы	1,7 сек.
Стандартные шины	10*16,5 8PR
Эксплуатационная масса	3350 кг



ХАРАКТЕРИСТИКИ МИНИПОГРУЗЧИКА BAWOO BSL330

- Новый стандарт производительности, комфорта и скорости выполнения работ на стройплощадке.
- Новая линейка мини-погрузчиков с вертикальным подъемом обеспечивает большой вылет, максимальную грузоподъемность и опрокидывающую способность при полной высоте подъема.
- Новый бортовой погрузчик серии BSL является результатом передовых инновационных производственных разработок компании Bawoo. Серия BSL предназначена для выполнения максимально сложных задач.



ГАБАРИТЫ





A – Общая рабочая высота (по верху ковша)	3 880 мм	K – Угол ковша при выгрузке	41°
B – Общая рабочая высота (по шарниру)	2 962 мм	L – Высота выгрузки	2 300 мм
C – Общая высота машины (по кабине)	2 064 мм	M – Вылет при максимальном угле разгрузки	851 мм
D – Общая длина (с ковшом)	3 520 мм	N – Угол загрузки ковша на уровне земли	26°
E – Общая длина (без ковша)	2 586 мм	Q – Передний радиус поворота (без ковша)	1 288 мм
F – Общая ширина	1 810 мм	R – Передний радиус поворота(с ковшом)	2 047 мм
G – Ширина колеи	1 388 мм	S – Задний радиус поворота	1 214 мм
H – Колесная база	1 178 мм	T – Общая ширина (по колесам)	1 696 мм
J – Дорожный просвет	211 мм	U – Угол заднего свеса	16°



ОПЦИИ ДЛЯ МИНИПОГРУЗЧИКА BAWOO BSL330

	ОСТЕКЛЕННАЯ КАБИНА Полностью закрытая кабина является оптимальным решением для защиты водителя от холода, влаги и ветра.
	ДВУХПОЗИЦИОННАЯ СИСТЕМА ОТОПЛЕНИЯ Система отопления с регулируемым расходом воздуха и температурой.
	ЭЛЕКТРИЧЕСКИЙ РАЗЪЕМ 12В Удобный разъем 12В для зарядки телефона или других портативных устройств.
	РУЧКА ГАЗА, ДУБЛИРУЮЩАЯ ПЕДАЛЬ Позволяет легко регулировать обороты двигателя не только ножным, но и ручным акселератором.
	СИСТЕМА САМОВЫРАВНИВАНИЯ Система самовыравнивания позволяет автоматически удерживать груз параллельно земле при подъеме.
	СИСТЕМА КОНДИЦИОНИРОВАНИЯ Позволяет управлять климатом в кабине в любую погоду.
	УКАЗАТЕЛИ ПОВОРОТА Световой индикатор поворота для передвижения минипогрузчика по дорогам общего пользования.
	ДВУХСКОРОСТНОЙ РЕЖИМ Система, повышающая максимальную скорость хода минипогрузчика.
	ПРОБЛЕСКОВЫЙ МАЯЧОК Оранжевый проблесковый маячок, устанавливаемый на крыше кабины
	СИСТЕМА HI-FLOW Дополнительный насос, который повышает поток гидравлического масла, увеличивая производительность навесного оборудования.
	ЗАДНИЕ ПРОТИВОВЕСЫ Дополнительные противовесы позволяют увеличить грузоподъемность машины.



	ЦИФРОВАЯ ПРИБОРНАЯ ПАНЕЛЬ Позволяет получать максимальное количество информации
	КАМЕРА ЗАДНЕГО ВИДА Позволяет увеличить обзорность при выполнении работ
	РЕЗИНОВЫЕ НАКИДНЫЕ ГУСЕНИЦЫ Гусеницы позволяют увеличить проходимость минипогрузчика
	ЭЛЕКТРИЧЕСКИЙ СТОЯНОЧНЫЙ ТОРМОЗ Управление стояночным тормозом при помощи клавиши на панели управления.

СТОИМОСТЬ МИНИПОГРУЗЧИКА BAWOO BSL330 (УТИЛИЗАЦИОННЫЙ СБОР ВКЛЮЧЕН)

	КОМПЛЕКТАЦИЯ СТАНДАРТ	КОМПЛЕКТАЦИЯ ЗИМНЯЯ	КОМПЛЕКТАЦИЯ ВСЕСЕЗОННАЯ	КОМПЛЕКТАЦИЯ МАКСИМАЛЬНАЯ
Дополнительная гидролиния	●	●	●	●
Система двойной фильтрации	●	●	●	●
Звуковой сигнал	●	●	●	●
Сигнал заднего хода	●	●	●	●
Героторные VIS моторы	●	●	●	●
Стандартный ковш	●	●	●	●
Остекленная кабина	-	●	●	●
Двухпозиционная система отопления	-	●	●	●
Электрический разъем 12В	-	●	●	●
Ручка газа, дублирующая педаль	-	●	●	●
Система самовыравнивания	-	●	●	●
Система кондиционирования	-	-	●	●
Электрический стояночный тормоз	-	-	-	●
Указатели поворота	-	●	●	●
Двухскоростной режим	-	-	-	●
Проблесковый маячок и разъем 12В	-	●	●	●
Система HI-FLOW	-	-	-	●
СТОИМОСТЬ	51 762\$	57 394\$	60 394\$	66 260\$



ПРЕИМУЩЕСТВА МИНИПОГРУЗЧИКОВ BAWOO

	ШИРОКИЙ МОДЕЛЬНЫЙ РЯД В модельном ряду минипогрузчиков BAWOO 15 как колесных, так и гусеничных моделей со своими уникальными особенностями.
	ПРОСТОТА И МОЩЬ Минипогрузчики BAWOO это простые и мощные машины с грузоподъемностью от 720 до 1430 кг.
	НАДЕЖНОСТЬ И БЕЗОПАСНОСТЬ Собранные в Корее из самых качественных комплектующих, минипогрузчики BAWOO надежны и безопасны
	ЭКОНОМИЧНОСТЬ Баланс привлекательной стоимости и низких эксплуатационных расходов за счет безотказного качества минипогрузчиков.
	СЕРВИС И ЗАПАСНЫЕ ЧАСТИ Простота сервисного обслуживания и доступность запасных частей делают эксплуатацию минипогрузчиков BAWOO максимально комфортной
	УНИКАЛЬНАЯ ТЕЛЕСКОПИЧЕСКАЯ СТРЕЛА Модели с маркировкой EX обладают уникальной телескопической стрелой, позволяющей достигать высоты подъема до 4046 мм.
	ШИРОКИЙ ВЫБОР ОПЦИЙ И ВОЗМОЖНОСТЬ УСТАНОВКИ ГУСЕНИЦ Минипогрузчики BAWOO обладают широким набором опций, в том числе возможностью установки гусениц поверх колес.
	КАЧЕСТВО СБОРКИ И КОМПЛЕКТУЮЩИХ Лучшим доказательством качества минипогрузчиков BAWOO является тот факт, что эта техника состоит на вооружении корейской армии.

